



Jetpump com

Benämning

Själv sugande jetpump för salt- och klorhaltigt vatten.

Användningsområde

Övrigt.

Konstruktion

Själv sugande jetpump med gängade anslutningar.

Pumpen är utrustad med enfasmotor med inbyggt termiskt motorskydd.

Tryck och temperatur

Max arbetstryck: PN 6

Arbetstemperatur: 0°C/+35°C, omgivning +40°C.

Godkännande

CE.



Materialspecifikation

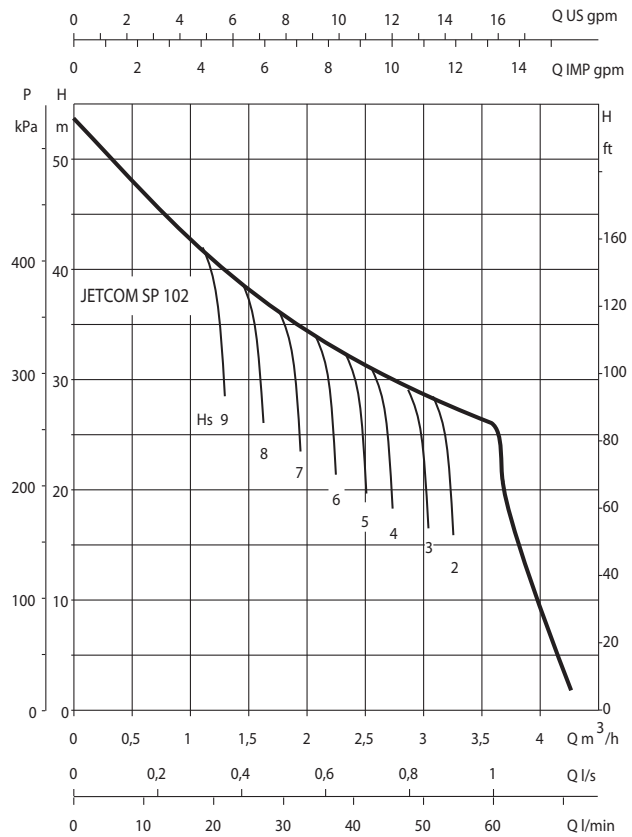
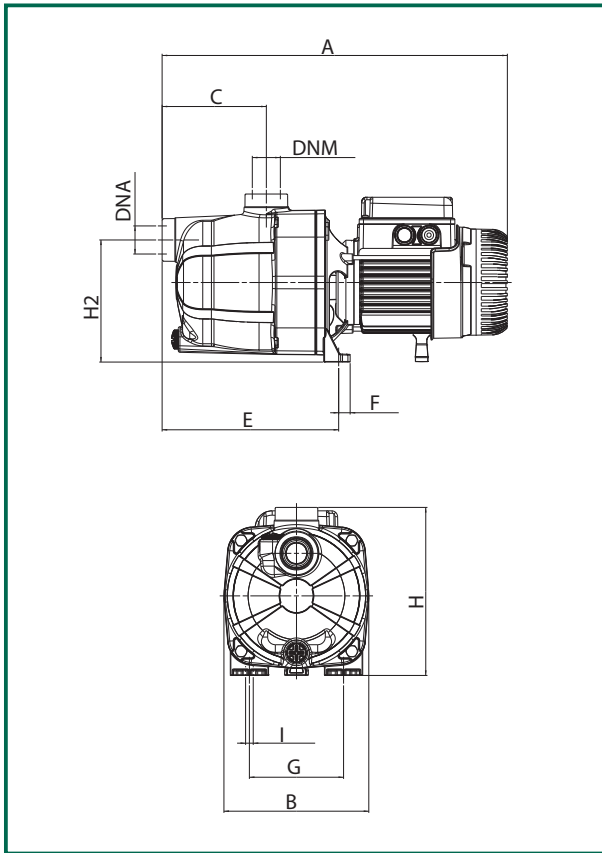
Pumphus	Technopolymer
Pumphjul	Technopolymer
Diffusordel	Technopolymer
Axeltätning	Kol/keramik
Pumpaxel	Rostfritt stål AISI 316

Jetpump com

Artnr	RSK	Typ	Effekt(P2) kW	Ström A	Ansl inv G	Lyfthöjd max m	Flöde max l/min
0638086000	5950660	Jetcom SP 102 M	0,75	5,1	1 x 1	53	60

M = 1 x 230 V

JETCOM SP 102



MODEL	A	B	C	E	F	G	I Ø	H	H2	DNA	DNM	PACKING DIMENSIONS			VOLUME m ³	WEIGHT Kg
												L/A	L/B	H		
JETCOM SP 102	425	170	122	208	14	111	9	203	144	1" G	1" G	470	240	240	0,027	9,5

MODEL	ELECTRICAL DATA							HYDRAULIC DATA (n_ 2800 1/min)							
	VOLTAGE 50 Hz	P1 MAX kW	P2 NOMINAL		In A	CAPACITOR		Q							
			kW	HP		µF	Vc	m ³ /h	0	0,6	1,2	1,8	2,4	3	3,6
JETCOM SP 102 M	1x220-240 V	1,13	0,75	1	5,1	16	450	H (m)	53,8	47	41	36,3	32,4	28,8	25,8